

# DOPPELSCHLAUFENKUPPLUNG

## DOUBLE LOOP COUPLING

### DKPS 2928/3835



Schraubnaben

Screw hubs

Technische Daten / technical data		DKPS 2928	DKPS 3835
max. Drehzahl / max. speed	min <sup>-1</sup>	3.000	3.000
max. Drehmoment / max. torque	Nm	0,5	1,5
max. Wellenversatz / max. offset off shafts			
radial / radial	mm	± 2	± 2,5
axial / axial	mm	± 2	± 3
angular / angular	Grad	± 10	± 10
Drehfedersteife / torsion spring stiffness	Nm/rad	13	25
Radialfedersteife / radial spring stiffness	N/mm	13	15
Trägheitsmoment / moment of inertia	gcm <sup>2</sup>	41	104
max. M der Schrauben / max. clamping torque	Ncm	100	200
Temperaturbereich / temperature range	°C	-30 / +80	-30 / +80
Gewicht ca. / weight appr.	g	33	48
Werkstoff / material	Flansch / flange	Stahl verzinkt / steel galvanized	
Verbindungselement / connecting element		Polyurethan / polyurethane	

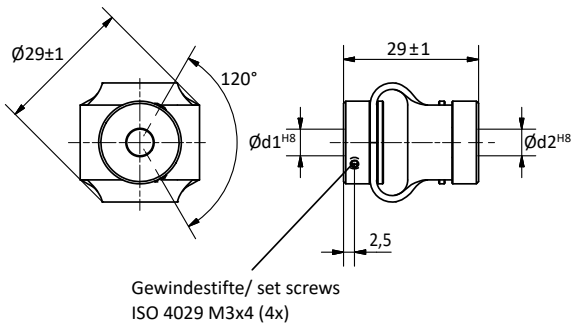
M-Anzugsmoment der Gewindestifte/ tightening torque of the set screws

Gute Beständigkeit gegen Öle, Treibstoffe, Ozon und Witterungseinflüsse

Passfedernuten ab 6 mm Bohrung möglich

high resistance to oils, fuels, ozone and weather influences./ Keyways from 6 mm bore possible on request

### DKPS 2928

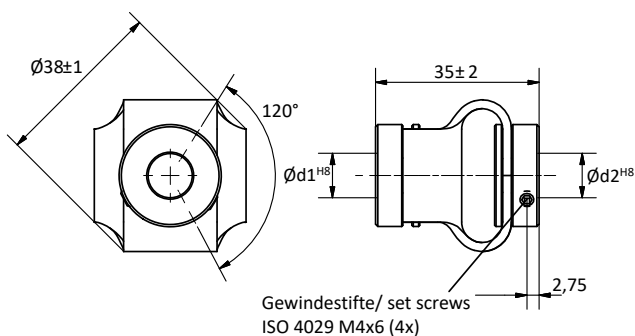


Bohrungskombinationen / bore combinations  
DKPS 2928

d1 / d2	4	5	6	8	10
4	X	X	X	X	X
5		X	X	X	X
6			X	X	X
8				X	X
10					X

Bestellbeispiel / Example  
DKPS 2928 08/10

### DKPS 3835



Bohrungskombinationen / bore combinations  
DKPS 3835

d1 / d2	6	8	10	12
6	X	X	X	X
8		X	X	X
10			X	X
12				X

Bestellbeispiel / Example  
DKPS 3835 10/10